



*Laadukas ja edullinen
vaihtoehto*



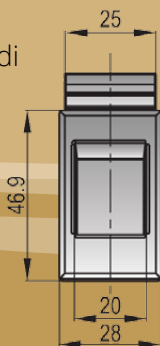
JotFil

JFH1251-20

Slam lukko

Materiaali:

Musta polyamidi



JFH4001

T-väännin

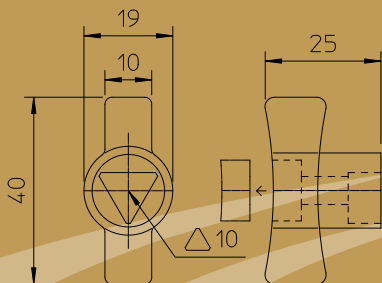
Materiaali:

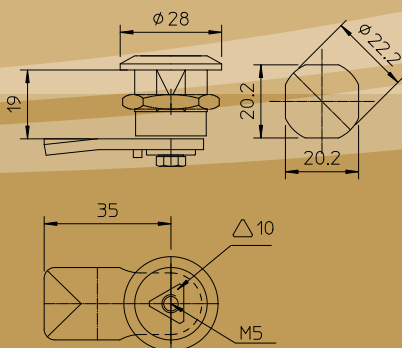
Musta polyamidi

Muuta:

Voidaan asentaa kotelosalpaan JFH2005.

Kiinnitysruuvi sisältyy toimitukseen.





JFH2005

Kotelosalpa, telki asennettuna

Suojausluokka: IP65

Materiaali:

Kara ja kehys: kromattu sinkkipainevalu

telki: sinkitty teräs

Muuta:

Vastamutteri on ns. maadoitusmutteri.

Salpaan voidaan kiinnittää käsiväännin

JFH4001.

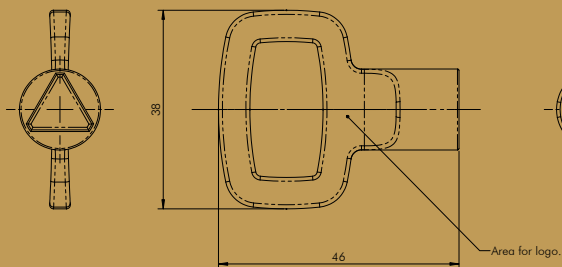


JFH5014

Avain kolmio 10 mm

Materiaali:

Musta polyamidi

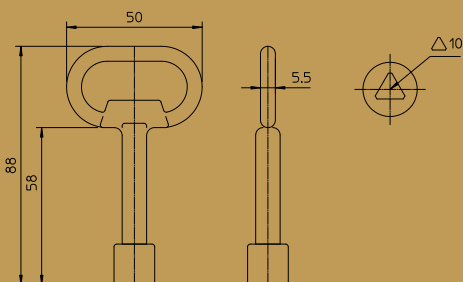


JFH5006

Avain kolmio 10 mm

Materiaali:

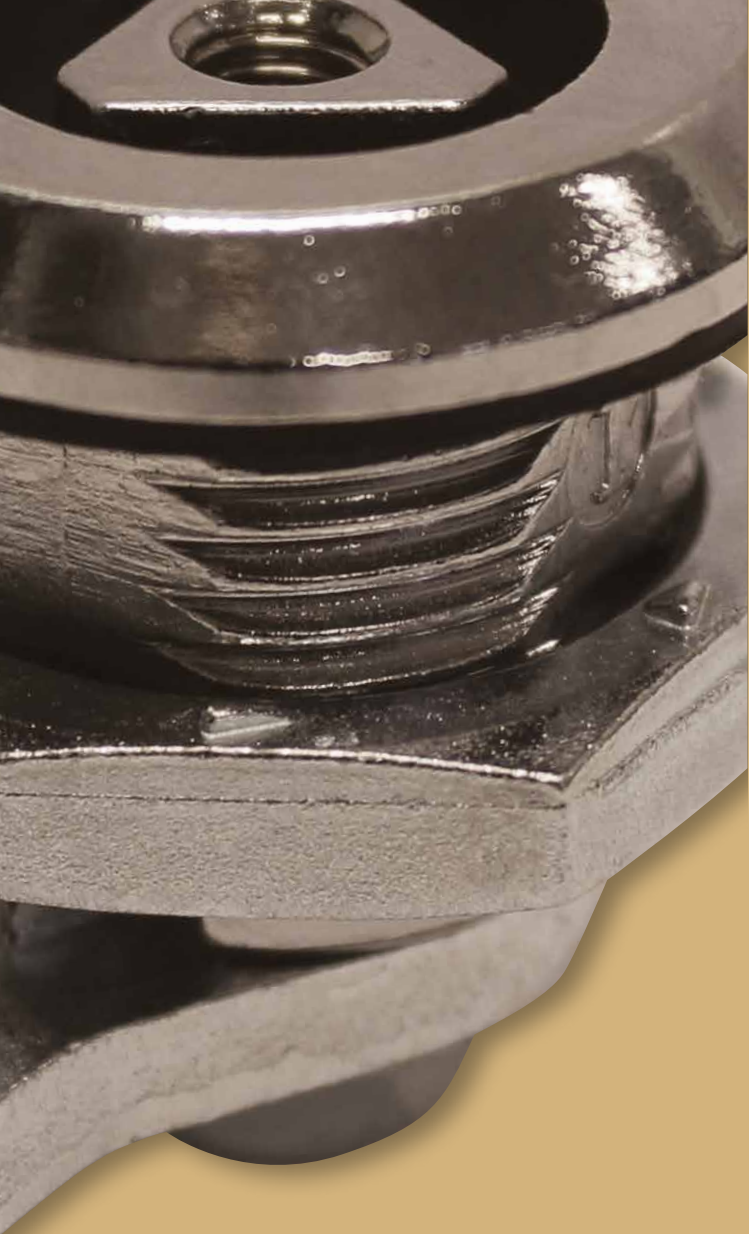
Sinkkipainevalu, pinta kromattu



Karan laji	Sinkkipainevalu tai ruostumaton teräs			
	Bright Chrome	Black Textured Powder Coated	PA	AISI304, SUS304
YK333 lukkosylinteri	JFH1060	JF01-18-20	JF01-18-PA	
Kaksoislehti 3 mm	JFH1002	JF01-013-10		JFH1012
Kaksoislehti 4 mm	JF01-014-30	JF01-014-10		JF01-014-304
Kaksoislehti 5 mm	JF01-015-30	JF01-015-10	JF01-015P-10	JF01-015-304
Ura 2x4	JF01-024-30	JF01-024-10		
Ura 2x4 kolikkovarma	JF01-124-30	JF01-124-10		
Kolmio 7 mm	JFH1003	JF01-037-10		JF01-037-304
Kolmio 8 mm	JFH1004	JF01-038-10		JF01-038-304
Neliö 7 mm	JFH1010	JF01-047-10		JFH1001
Neliö 8 mm	JF01-048-30	JF01-048-10		JF01-048-304
Neliö 7 mm talttaura	JF01-147-30	JF01-147-10		
Neliö 8 mm talttaura	JFH1011	JF01-148-10		
Neliökolo 8 mm	JF01-248-30	JF01-248-10		
Kuusiokolo 8 mm	JF01-168-30	JF01-168-10		
Kuusiokolo 9 mm	JF01-169-30	JF01-169-10		
Kuusiokolo 8 mm pinni 3 mm	JF01-268-30	JF01-268-10		
Kuusiokolo 10 mm	JF01-360-30	JF01-360-10		
T-väännin	JFH4001	JF01-170-10		
Tähtiväännin	JF01-180-30	JF01-180-10		
Kolmio 10 mm, jossa M5-sisäkierre	JFH1005	JF01-105-10		

JotFil Oy

*Vilhelminkuja 3
15150 Lahti, Finland
040 540 4385*



www.jotfil.com

