



*Paloilmoitinkeskus-  
avain ja lukko*



JotFil



## **Palomestarin vakiovaruste**

Standardisoitu lukkopesä ja avain isoimpien kiinteistöjen paloilmoitinkeskuksiin. Avain saatavilla myös omalla logolla.

Avaimet on valmistettu ruostumattomasta, kiillotetusta teräksestä. Lukko on mustaa alumiinia ja halkaisijaltaan 34 mm.

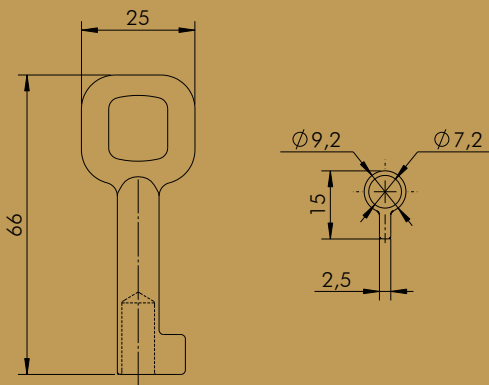


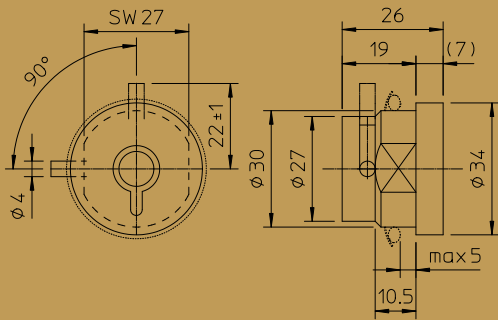
## JFH5004

Avain paloilmotinkeskus

### Materiaali:

Ruostumaton teräs, kiillotettu





## JFH6002

Lukko paloilmoitinkeskus

### **Materiaali:**

Musta alumiini

Jotfil Oy on kotimainen yritys, joka toimittaa kotelosalpoja, lukkoja, tiivisteprofiileja, sara-noita ja muita lukitustarvikkeita teollisuudelle.

Tuotteet ja niiden osat teetämme alihankijoil-lamme. Joidenkin tuotteiden kokoonpanon teemme itse.

Valuosat esim, AISI 314,- AISI316, sinkkipaine-  
valu, alumiinivalu kuuluvat myös valikoi-  
maamme.

Tuotteitamme käyttävät

- Sähkökeskusvalmistajat
- LVI-alan laitevalmistajat
- Laitekaappi- ja kotelovalmistajat
- Roska-astiavalmistajat

## ***JotFil Oy***

*Vilhelminkuja 3  
15150 Lahti, Finland  
040 540 4385*



[www.jotfil.com](http://www.jotfil.com)

