



*Jousipalautteiset  
salvat*



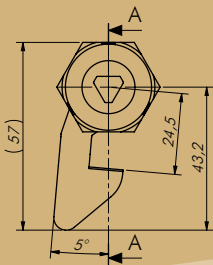
JotFil



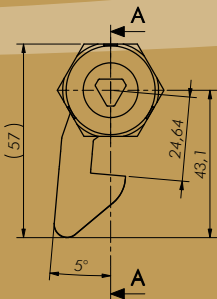
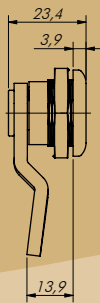
## **Jousipalautteinen Slam-lukko**

Sopii erinomaisesti esim. roska-astioiden lukitukseen. Sulje työntämällä - avaa avaimella.

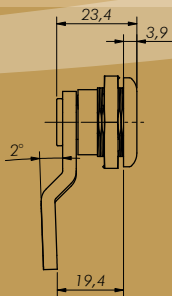
Nopea toimitusaika - heti hyllyssä!



JFH6003B



JFH 6003C



## JFH6003B, JFH 6003C

Jousisalpa

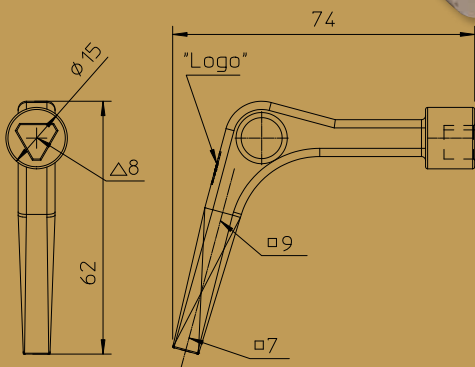
### Materiaali:

kehys ja kara: kromattu sinkkipainevalu  
koukkutelki: ruostumaton teräs (AISI 304)

**Muuta:** Telki aukeaa 60 astetta ja on  
jousipalautteinen. Teljen paksuus 4 mm.

Pyydettyessä myös asiakaskohtaisella  
teljellä.





## JFH5012

Yhdistelmäavain

### **Materiaali:**

Sinkkipainevalu, pinta sinkitty

### **Muuta:**

Pyydettäessä omalla logolla. Oma tyyppinumero määritellään pyydettäessä. Toisessa päässä 8 mm:n kolmio ja toisessa 8 mm:n neliö.

Jotfil Oy on kotimainen yritys, joka toimittaa kotelosalpoja, lukkoja, tiivisteprofiileja, sara-noita ja muita lukitustarvikkeita teollisuudelle.

Tuotteet ja niiden osat teetämme alihankijoil-lamme. Joidenkin tuotteiden kokoonpanon teemme itse.

Valuosat esim, AISI 314,- AISI316, sinkkipaine-valu, alumiinivalu kuuluvat myös valikoi-maamme.

Tuotteitamme käyttävät

- Sähkökeskusvalmistajat
- LVI-alan laitevalmistajat
- Laitekaappi- ja kotelovalmistajat
- Roska-astiavalmistajat

## ***JotFil Oy***

*Vilhelminkuja 3  
15150 Lahti, Finland  
040 540 4385*



[www.jotfil.com](http://www.jotfil.com)

